

GASMESSCOMPUTER 8022 OG 8022E

(GMC 8022 OG GMC 8022E)

CENTRALENHED FOR GASMONITOR OG EXMONITOR



GMC 8022 / GM 8022E er centralenheder for Bieler + Lang Gasmonitor og Exmonitor. GMC kan tilsluttes en eller to 24Volt 4-20mA detektorer. GMC har to alarmrelæer for forvarsel og alarm.

Alarmniveauerne kan programmeres individuelt for de to kanaler.

Endvidere findes der et fejlrelæ, der aktiveres ved fejl i detektoren. Såvel fejl som alarmer vises på fronten af GMC ved hjælp af alarmlamper.

GMC kan forsynes med 230VAC eller 24VDC.

GMC 8022 er beregnet til vægmontage eller montage på DIN skinne.

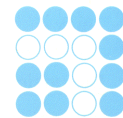
GMC 8022E er beregnet for montage i rack.

Tekniske specifikationer	GMC 8022	GMC 8022E
Antal målesteder	2 (Gasmonitor eller Exmonitor)	
Detektor interface	4-20 mA, 226Ω til GND forsyning 24V max. 100mA	
Forsyningsspænding	210V – 250VAC 21,7V – 28VDC	21,7V – 28VDC
Forbrug	14W 20VA	
Temperaturområde	0°C til + 55°C	
Alarm indikation	Rød LED for alarm 1 for hver detektor Rød LED for alarm 2 for hver detektor Rød LED for hornalarm Gul LED for sensorfejl for hver detektor	
Alarmrelæer	Alarm 1 fælles detektor 1 + 2 Alarm 2 fælles detektor 1 + 2 Horn Fejl	Alarm 1 Detektor 1 Alarm 2 Detektor 1 Alarm 1 Detektor 2 Alarm 2 Detektor 2 Horn Fejl
Maksimal kabellængde til detektor	1000 m afhængig af kabeltypen og detektor (skærmet)	
Vægt	750 g.	290 g.

GASMESSCOMPUTER 8022 OG 8022E

(GMC 8022 OG GMC 8022E)

CENTRALENHED FOR GASMONITOR OG EXMONITOR



FUNKTIONSBESKRIVELSE:

GMC 8022 er beregnet for montage på DIN skinne eller vægmontage. GMC8022E er beregnet for rackmontage

Når GMC tilsluttes driftspænding vil alle lamper lyse i 2 sekunder. Efter 30 sekunders opvarmning skifter GMC til almindelig drift. I opvarmningstiden er alle alarmer undertrykt.

Koncentrationen af gas i de to målepunkter vises på skift i displayet. Ved hjælp af tasterne på fronten er der mulighed for at vælge konstant visning af koncentrationen på enten målepunkt 1 eller 2.

Alarmlivniveaet kan programmeres individuelt for de to målepunkter.

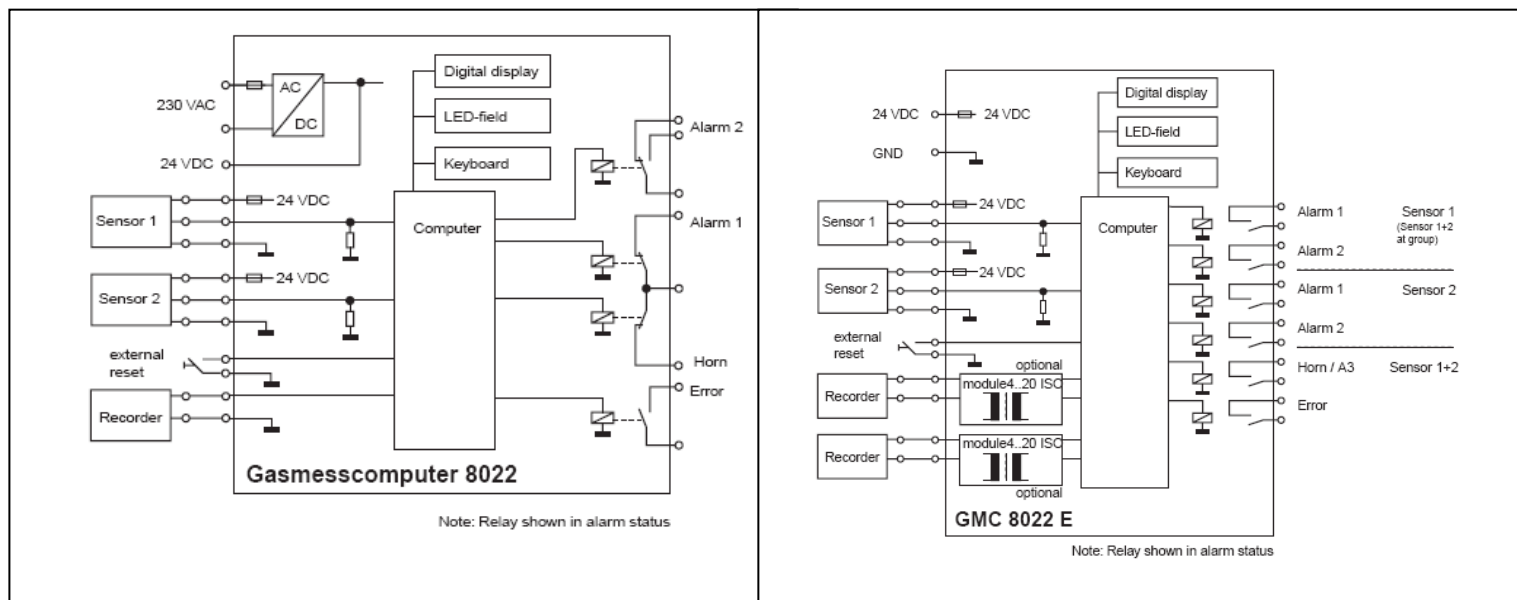
Når alarmlivniveaet overskrides lyser den pågældende alarmlampe og alarmrelæet aktiveres. Hornrelæet kan programmeres til at aktiveres ved enten alarm 1 eller alarm 2. Der kan vælges mellem automatisk og manuel reset af alarmer.

GMC 8022 har fælles alarmrelæer for detektor 1 og 2. GMC8022E har individuelle relæer for detektor 1 og 2.

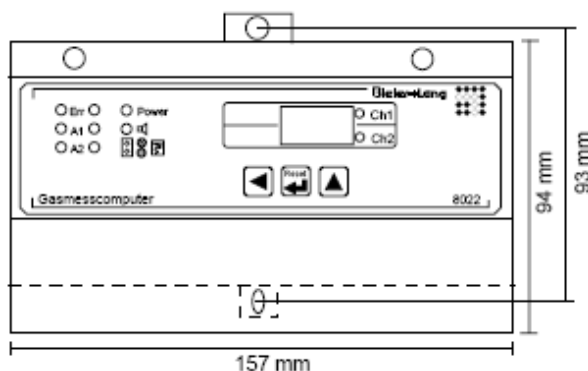
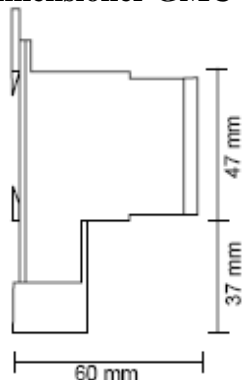
Hvis der skulle opstå en fejl i en af detektorerne vil den tilhørende fejllampe lyse og fejlrelæet vil aktiveres.

GMC8022E fås med to isolerede 4 – 20mA udgange som option.

Blokdiagrammer:



Dimensioner GMC 8022



Dimensioner GMC 8022E

19" rack montage
12 TE 3 HE