

**Betjenings-og installationsvejledning****GMC 8022****GASMÅLE- OG ALARMANLÆG TYPE 8022**

**ANVENDELSE:**

Elektronikenheden har i forbindelse med detektorer (udgangssignal 4-20 mA) følgende funktioner

- Måling og visning af den aktuelle gaskoncentration
- Overvågning og alarmering af disse gasser
- Aktivering af udstyr (f.eks. blæsere eller magnetventiler) for at undgå stigning i gaskoncentrationen

Et gasalarmeringsanlæg type 8022 består af følgende komponenter:

1. Elektronikenhed
2. Gasdetektorer
3. Diverse udstyr, blæsere, ventiler, horn eller advarselsslamper

**PRODUKTEGENSKABER:**

- Opbygning: egnet for vægmontage eller DIN-skinne
- Forsyningsspænding: 230V AC eller 24 V DC
- Antal detektorer: 8022 = 2 stk. (4-20mA)
- Alarmniveauer: 2
- Hornudgang: 1
- Fejludgang: 1
- Visning af den aktuelle gaskoncentration
- Genkaldelige kalibreringsdata
- Skriverudgang
- Multifunktionel og enkel betjening gennem mikroprocessorteknologi
- Funktion: 8022:
  - Hornudløsning ved alarm 1 eller 2
  - Alarm 2 med eller uden selvhold
  - Grænseværdi for alarm 1 og 2
  - Alarmtilstand ved over- eller underskridelse af alarm 1 eller 2
- Cyklisk visning for målested 1 og 2 eller konstant målested 1 eller 2
- Alarmsimulering uden testgas
- Mulighed for alarmannullering ved kalibrering af detektor
- Fejlovervågning ved: Netudfald, elektronikfejl, ledningsbrud eller kortslutning af detektor
- Reset af alarm 1 og 2
- Dioder for Alarm 1 og 2, og fejlalarm ved detektor 1 og 2, horn, drift samt visning af pågældende detektor
- Digitalvisning af: Koncentration, menuer samt programmeringsdata
- Relæudgange for: Alarm 1 og 2 ved begge detektorer samt for horn og fejl

## FUNKTIONSBESKRIVELSE

Når instrumentet tilsluttes spænding, vil driftslampen – den grønne diode – lyse. Derefter følger en lampetest, dvs. alle dioderne lyser kortvarigt. Derpå vises versionsnummeret på den aktuelle software. Efter en opvarmningstid på 30. sek. går instrumentet i overvågningsstatus.

Hvert målested (kanal) vil herefter vises på skift. Som indikation herpå vil dioden for den pågældende kanal tændes/blinke. Hvis en kanal når alarmniveau 1 eller 2, tændes også her den pågældende diode. Samtidig bliver det tilhørende alarmrelæ aktiveret. Hvis gaskoncentrationen ikke længere når til alarm niveauet, bliver alarmen automatisk afstillet. Dette gælder både for alarm 1 og 2, såfremt man ikke har valgt ”selvhold”. Hvis man har valgt ”selvhold”, kan alarmen afstilles ved at trykke på ”reset” knappen.

Afhængig af programmeringen bliver hornrelæet aktiveret ved overskridelse af enten alarm 1 eller 2. Dette kan straks afstilles ved at trykke på ”reset” knappen. Efter 2 min. bliver relæet automatisk genindkoblet. Ved hver ny alarmudløsning bliver hornet straks indkoblet. Samtidig lyser en diode som indikation af, om hornet er ind- eller afkoblet.

Desuden er der mulighed for at overvåge gaskoncentrationen på ét enkelt målested (stop-mode). I denne stilling bliver koncentrationsværdien ved målestedet ledt som analogsignal (0-5V) til skriverudgangen.

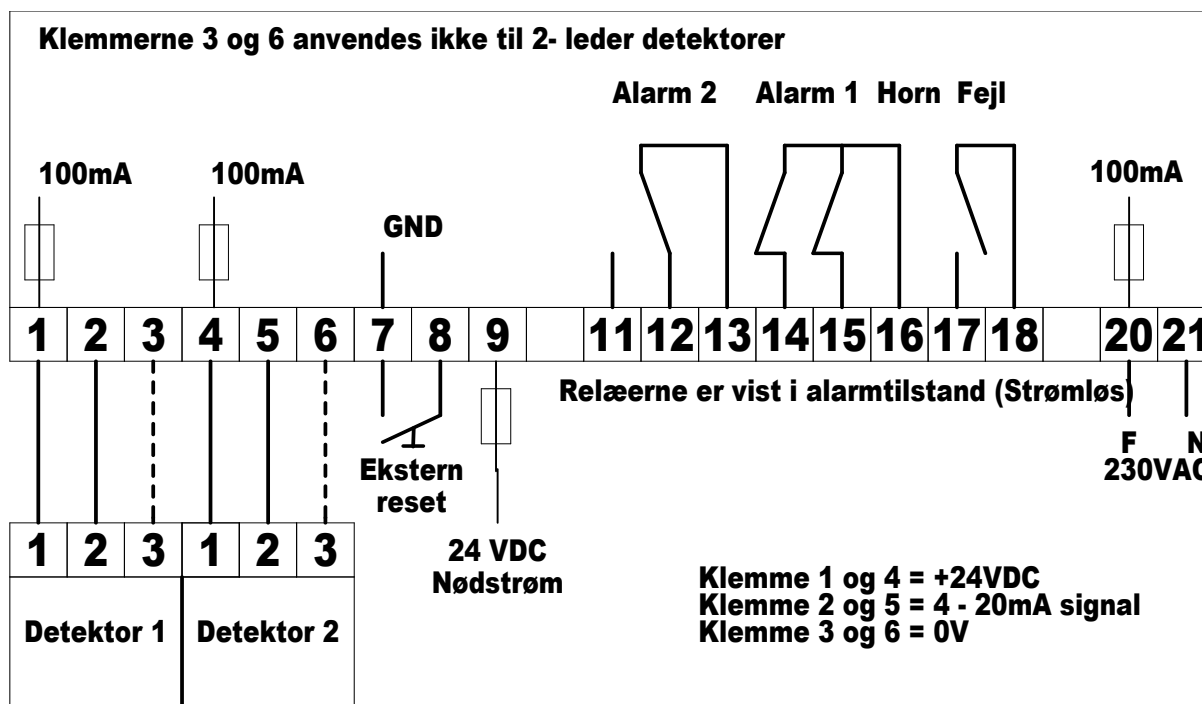
Muligheden består også for at undertrykke alarmudløsningen (fx. ved kalibrering). Ydermere kan alarmudløsningen aktiveres direkte uden brug af prøvegas – i kalibreringsøjemed.

Systemet overvåger kontinuerligt, om kablet til detektoren er i orden. Udløsning af en fejlmelding sker, så snart der sker ledningsbrud eller kortslutning. ”Fejl-dioden” for det pågældende målested tændes, og fejlrelæet bliver aktiveret. Hvis forsyningsspændingen til instrumentet daler, begynder fejl-dioden at blinke. Så snart spændingen er utilstrækkelig – eller ved totalt netudfald – går instrumentet på ”Fejl”.

Programmering kan kun udføres ved hjælp af en særlig kodenøgle.

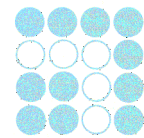
Ved start af instrumentet vises systemdata som kodeord (hornalarm ved alarm 1 eller 2, alarm 2 med eller uden selvhold, alarmgivning ved over- eller underskridelse). Systemdata kan ændres efter behov.

I forbindelse hermed kan decimalpladsen for hvert målested defineres. Herefter kan man for hver detektor indstille parametrene: måleområde og grænseværdi for alarm 1 og 2.

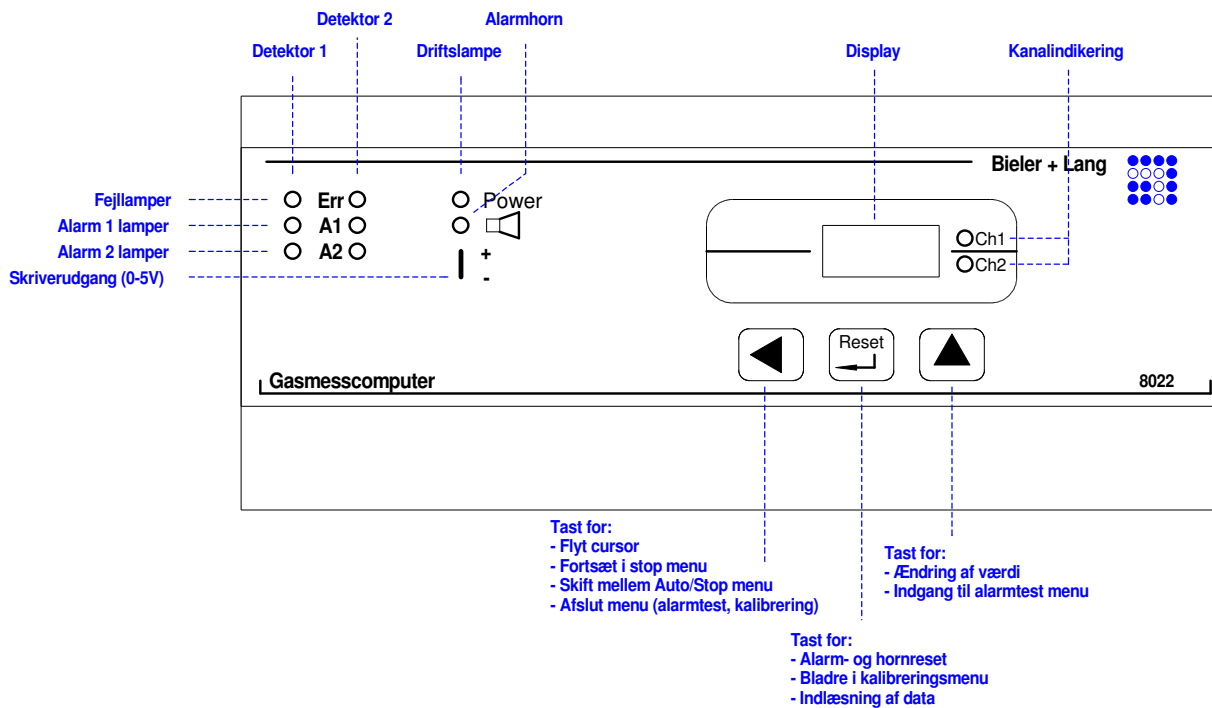


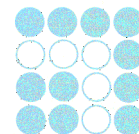
**TEKNISKE SPECIFIKATIONER:**

<b>Detektorudgang:</b>	4-20 mA
<b>Max. afstand mellem elektronikenhed og detektor:</b>	1000 m
<b>Alarmniveauer:</b>	2 indstillelige alarmgrænser Alarm 1 uden selvhold, alarm 2 med eller uden alarm ved over- eller underskridelse.
<b>Forsyningsspænding:</b>	230V AC eller 24V DC
<b>Strømforbrug:</b>	Max. 200 mA ved 24V DC
<b>Effekt:</b>	12 VA
<b>Temperaturområde:</b>	÷20°C - +50°C
<b>Udgange:</b>	Potentialfrie, fællesforbundne relækontakter for: Alarm 1, alarm 2, horn samt fejl
<b>Betjening:</b>	Tastatur for: Alarm- og hornreset, cursorposition, værdiændringer, menuvalg og bekræftelse
<b>Visning:</b>	LED for: Alarm 1, 2 og fejl for hvert målested, drift, horn og angivelse af målested. Digitalvisning for koncentrationens værdi og menuer.
<b>Kapslingskasse:</b>	IP 30
<b>Opbygning:</b>	Iflg. DIN 43880 – med frontdæksel i klart plast, klemrækkeafdækning. Kan monteres på DIN-skinne eller på væg.
<b>Materiale:</b>	Lexan
<b>Tilslutning:</b>	21-polet skrueklemme
<b>Vægt:</b>	0,70 kg.



## Oversigt over GMC8022 front





## Indkobling af systemet

Efter indkobling af systemet følger en lampetest, hvori alle LED lyser op i ca. 2 sek. Derefter vises den aktuelle software-version. Såfremt ingen fejlalarm er opstået, går systemet til overvågning efter en opvarmningstid på ca. 30 sek. I den tid gennemløber systemet en selvtest og orientering sig om de indkodede data.

## Hovedmenu: auto

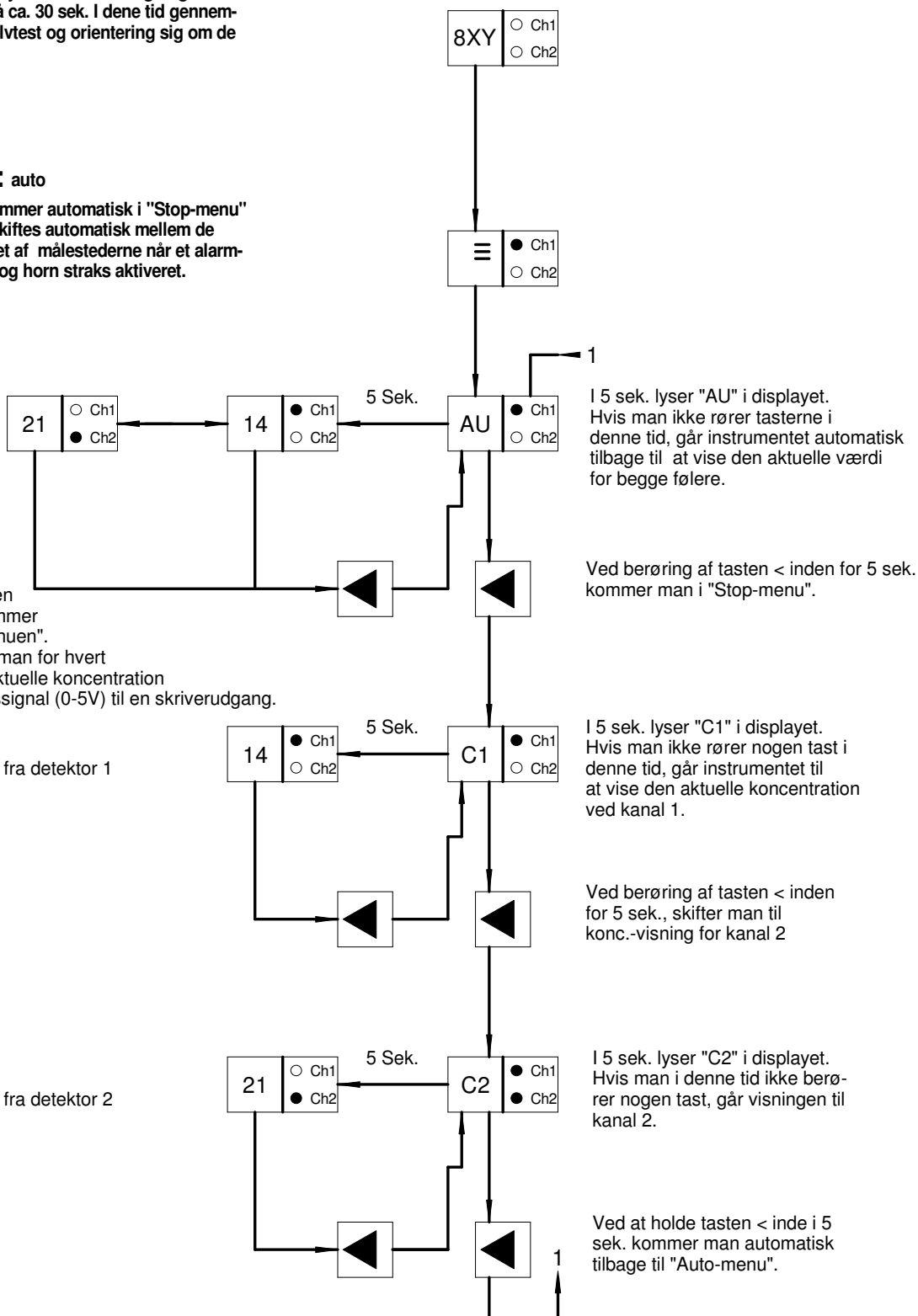
▣ 1 detektor: Man kommer automatisk i "Stop-menu"  
 ▣ 2 detektorer: Der skiftes automatisk mellem de to målesteder. Hvis et af målestederne når et alarmniveau, bliver alarm og horn straks aktiveret.

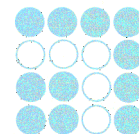
## Menu: stop

Ved at trykke på den venstre knap < kommer man ind i "valg-menuen". I denne menu kan man for hvert målested se den aktuelle koncentration samt få et udgangssignal (0-5V) til en skriverudgang.

Kontinuerlig måling fra detektor 1

Kontinuerlig måling fra detektor 2





## Menu: Alarmtest

Ved at trykke på den højre tast kan denne menu vælges. Denne menu gør det muligt at aktivere relækontakterne. Det er dermed muligt at simulere samtlige alarmfunktioner. For at forhindre uautoriseret adgang er det kun muligt via et password. Ved indkobling til denne menu afgives en fejlmelding.

Tasterne skal trykkes ned samtidigt i 5 sek.

Hertil hører simulering af:

- \* Fejlalarm
- \* Alarm 1 og 2 - uden brug af testgas
- \* Hornalarm

Tryk højre tast

### PASSWORD

Der skal indtastes et gyldigt password (321). Ved forkert password er alarmsimulering ikke mulig.

▲ Ændring af værdi

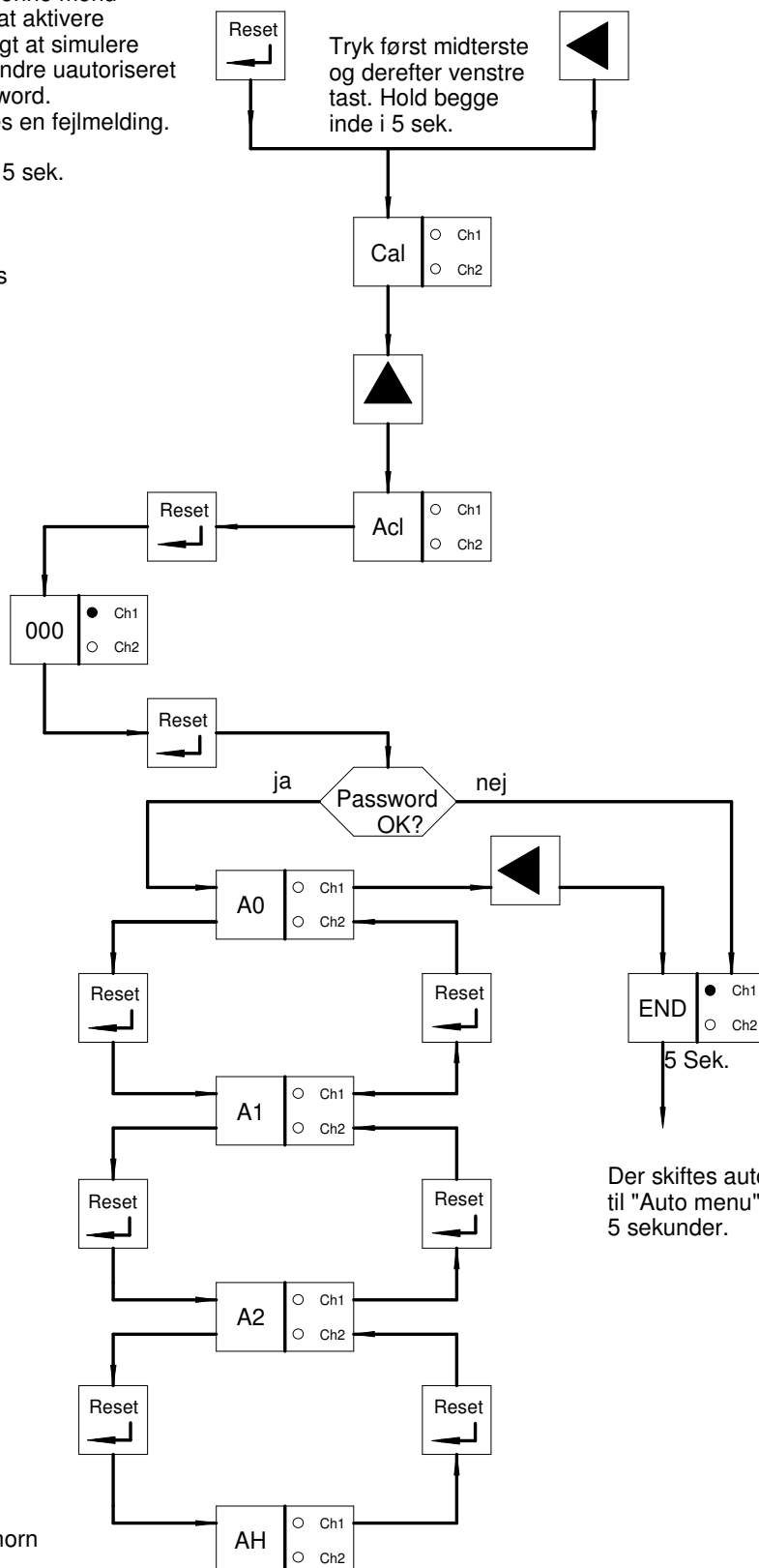
◀ Cifervalg

Test af fejlalarm

Test af fejlalarm og alarm 1

Test af fejlalarm, alarm 1 og 2

Test af fejlalarm, alarm 1 og 2 samt horn



Der skiftes automatisk til "Auto menu" efter 5 sekunder.