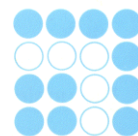


BETJENINGSVEJLEDNING FOR GASMONITOR



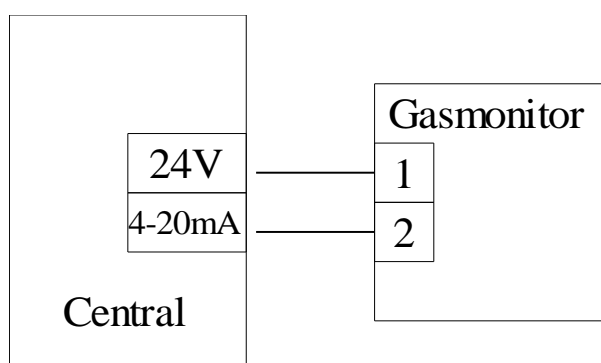
GASTYPE	MÅLEOMRÅDE	OPLØSNING	TYPE GASMONITOR
CO	0-300 ppm	1 ppm	CO 1000
H ₂ S	0-100 (50) ppm	1 ppm	H ₂ S 200 (50)
SO ₂	1-100 (20) ppm	1 (0,1) ppm	SO ₂ 100 (20)
NO	0-100 ppm	1 ppm	NO 100
NO ₂	0-20 ppm	0,1 ppm	NO ₂ 20 ₂
Cl ₂	0-10 ppm	0,1 ppm	CL ₂ 20
HCN	0-100 ppm	1 ppm	HCN 100
HCL	0-100 ppm	1 ppm	HCL 100
H ₂	0-1000 ppm	10 ppm	H ₂ 1000
NH ₃	0-100 ppm	1 ppm	NH ₃ 50
O ₂	0-25 Vol %	0,1 %	O ₂ 25

**TEKNISKE DATA:**

Måleprincip	Elektrokemisk målecelle
Udgangssignal	4 - 20 mA
Forsyningsspænding	10 - 28 Volt DC
Temperaturområde	-10 til +50°C
Fugtighedsområde	15 til 90 % (Ikke kondenserende)
Tryksområde	900 – 1100mbar
Trykfølsomhed	<0,02 % v. Signal/mbar
Cellens forventet levetid	2 år
Tæthed	IP54
Max. afstand til central	1000 m
Passende central	LS8120E, GMC8022, GMC8420, GMC8364
Vægt	400 g
Udførsel	Aluminium
Mål	150mm x 64mm x 34mm

Mekanisk montage:

Detektoren monteres på et plant underlag. Bagerste side i denne betjeningsvejledning er en boreplan, der kan benyttes ved montagen.

Elektrisk montage:

Bemærk! Ledninger mellem centralenhet og Exmonitor skal være af en skærmet type for at overholde EMC-normerne i forbindelse med CE-mærkningen. Skærmen forbindes til jord i den ene ende. Den anden ende må ikke forbindes.

Kalibrering Tox udgave:

Nulpunkt:

Sensoren tilføres syntetisk luft. (Omgivelsesluften kan anvendes, hvis der med sikkerhed ikke er andet end ren luft til stede.)

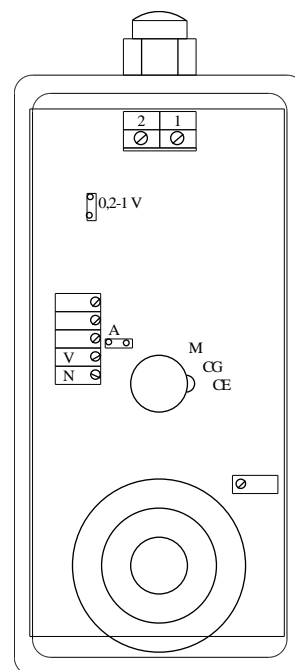
Der tilsluttes et universalinstrument på terminalerne "0,2-1V".
Instrumentet stilles i et egnet måleområde 0-1V eller 0-2V.

Visningen på instrumentet skal nu være 200mV; er dette ikke tilfældet stilles på potentiometret mærket "N", til visningen er 200mV.

Span:

Sensoren tilføres en kendt koncentration af den gas, detektoren skal måle. Gasflowet stilles korrekt efter nedenstående tabel.

NO ₂ , Cl ₂	60 l/h
SO ₂ , NO, HCN	20-40 l/h
CO, H ₂ S, NH ₃	10-20 l/h



Potentiometret "V" drejes, til displayet viser det antal mV, der modsvarer den koncentration, der er i testgassen.

Sådan udregnes, hvor mange mV instrumentet skal vise.

$$U_o = \left(\frac{T_g}{Omr} \times 800mV \right) + 200mV$$

Hvor

U_o = visning i mV.

Omr = Detektorens måleområde.

T_g = Indholdet af testgassen.

Eksempel:

Det antages, at detektoren måler 0-100ppm, og at den testgas, der anvendes, indeholder 78ppm.

Formlen vil så se således ud:

$$U_o = \left(\frac{78}{100} \times 800mV \right) + 200mV = 824mV$$

Kalibrering Ilt udgave:Span:

Sensoren tilføres testgas. (Omgivelsesluften (20,9% ilt) kan anvendes, hvis der med sikkerhed ikke er andet end ren luft til stede.)

Der tilsluttes et universalinstrument på terminalerne "0,2-1V". Instrumentet stilles i et egnet måleområde 0-1V eller 0-2V.

Potentiometret "V" drejes, til displayet viser det antal mV, der modsvarer den koncentration, der er i testgassen.

Sådan udregnes, hvor mange mV instrumentet skal vise.

$$U_o = \left(\frac{T_g}{25} \times 800mV \right) + 200mV$$

Hvor

U_o = visning i mV.

Omr = Detektorens måleområde.

T_g = Indholdet af testgassen.

Eksempel:

Detektoren måler 0-25%.

Testgassen der anvendes, indeholder 20% ilt.

Formlen vil så se således ud:

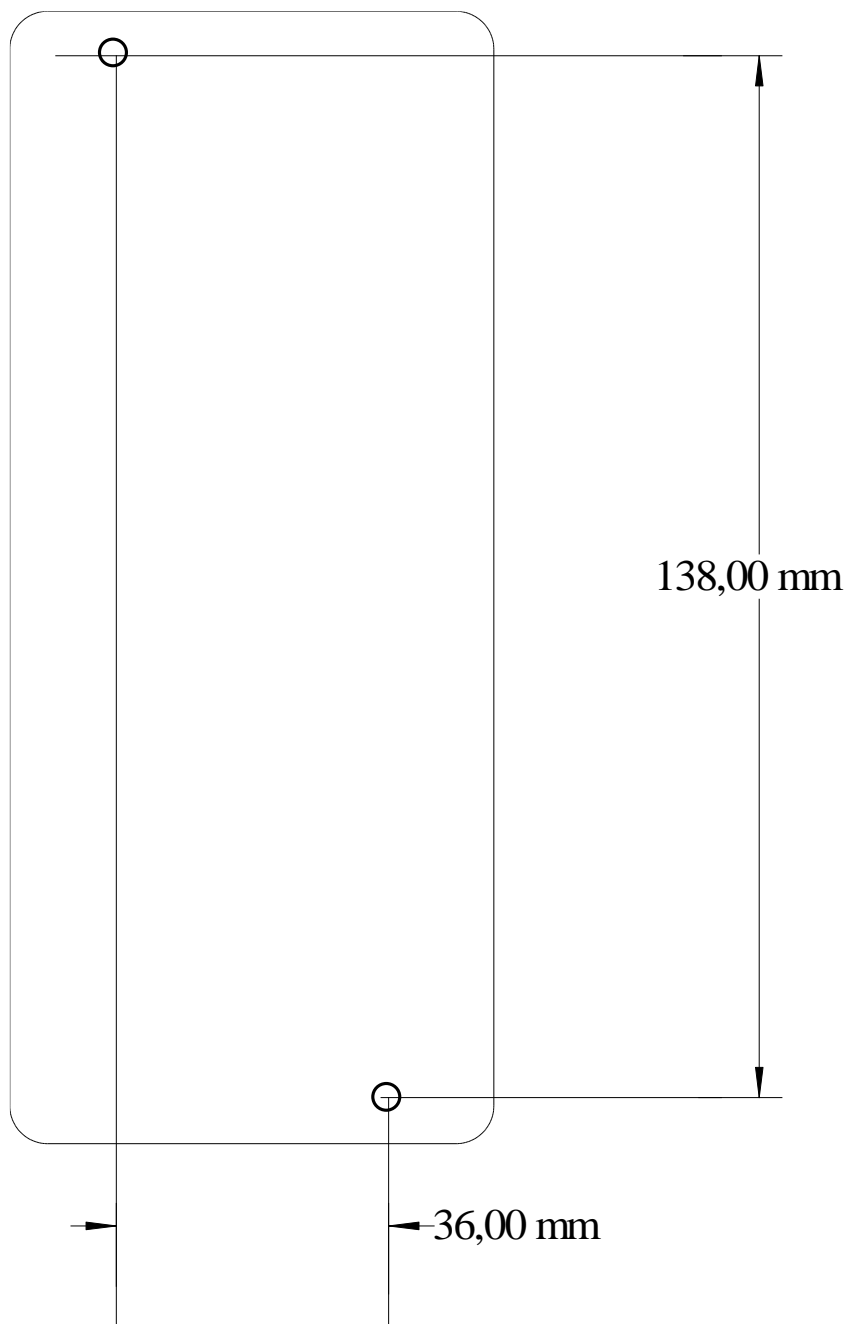
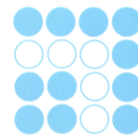
$$U_o = \left(\frac{20}{25} \times 800mV \right) + 200mV = 840mV$$

Anvendes omgivelsesluft skal visningen på instrumentet være 869mV.

Nulpunkt:

Sensoren tilføres nitrogen (kvælstof).

Visningen på instrumentet skal nu være 200mV; er dette ikke tilfældet stilles på potentiometret mærket "N", til visningen er 200mV.



Boreplan Gasmonitor