

**GasAlert**  
**MicroClipXT**  
*Detektor til 1, 2, 3 og 4 gasser*

***Brugerhåndbog***

**BW**  
Technologies  
by Honeywell

## Begrænset garanti og ansvarsfraskrivelse

BW Technologies LP (BW) garanterer, at dette produkt er fri for defekter i materiale og fremstilling under normalt brug og funktion i en periode på to år startende fra datoen for levering til køberen. Denne garanti gælder kun salget af nye og ubrugte produkter til den oprindelige køber. BWS garantiforpligtelse er begrænset (efter BWS eksklusive valg) til refusion af købsprisen, reparation eller udskiftning af et defekt produkt, der returneres til et BW-autoriseret servicecenter inden for garantiperioden. BWS erstatningsansvar kan under ingen omstændigheder overstige den købspris, der faktisk blev betalt af køberen for produktet.

Denne garanti omfatter ikke:

- a) sikringer, engangsbatterier eller rutinemæssig udskiftning af dele som følge af normal slitage af produktet, der opstår ved brug.
- b) ethvert produkt, som efter BWS vurdering er blevet misbrugt, ændret, vanøgtet eller beskadiget ved uheld eller unormale driftsbetingelser, håndtering eller brug.
- c) enhver beskadigelse eller defekt, der kan henledes til reparation af produktet udført af andre end en autoriseret forhandler, eller installation af ikke-godkendte dele på produktet.

De i denne garanti anførte betingelser er betinget af:

- a) opbevaring, installation, kalibrering, anvendelse, vedligeholdelse og overholdelse af anvisningerne i produktvejledningen og alle øvrige gældende anbefalinger fra BW;
- b) at køberen øjeblikkeligt giver BW meddelelse om enhver defekt, og om nødvendigt øjeblikkeligt gør produktet tilgængeligt til udbedring. BW accepterer ikke returnering af varer, før køberen har modtaget forsendelsesanvisninger fra BW; og
- c) BWS ret til at kræve, at køberen leverer bevis for købet i form af eksempelvis den oprindelige faktura, slutseddel eller pakseddel for at bevise, at produktet ligger inden for garantiperioden.

KØBEREN INDVILLIGER I, AT DENNE GARANTI ER KØBERENS ENESTE OG EKSKLUSIVE RETSMIDDEL, OG AT DEN TRÆDER I STEDET FOR ALLE ANDRE GARANTIER, DET VÆRE SIG UDTRYKKELIGE ELLER STILTIENDE, HERUNDER MEN IKKE BEGRÆNSET TIL ENHVER GARANTI OM SALGBARHED ELLER EGNETHED TIL ET BESTEMT FORMÅL. BW KAN IKKE HOLDES ANSVARLIG FOR NOGEN SÆRSKILT DOKUMENTEREDE, INDIREKTE, HÆNDELIGE SKADER ELLER FØLGESKADER ELLER TAB, HERUNDER DATATAB, UANSET OM DE OPSTÅR SOM FØLGE AF MISLIGHOLDELSE, ELLER ER BASERET PÅ AFTALERET, ERSTATNINGSRET ELLER NOGEN ANDEN RET.

Da nogle lande eller stater ikke tillader begrænsning af betingelserne for en underforstået garanti eller udelukkelse eller begrænsning af hændelige skader eller følgeskader, gælder begrænsningerne og udelukkelseerne i denne garanti muligvis ikke for alle købere. Hvis en bestemmelse i denne garanti kendes ugyldig eller uden retskraft af en kompetent domstol, gælder de resterende bestemmelser fortsat fuldt ud.

### Kontakt til BW Technologies by Honeywell

USA: 1-888-749-8878

Canada: 1-800-663-4164

Europa: +44(0) 1295 700300

Andre lande: +1-403-248-9226

Send e-mail til: [info@gasmonitors.com](mailto:info@gasmonitors.com)

Besøg BW Technologies by Honeywells websted på: [www.gasmonitors.com](http://www.gasmonitors.com)

# GasAlertMicroClip XT

## Introduktion

Brugerhåndbogen indeholder grundlæggende oplysninger om GasAlertMicroClip XT. En komplet vejledning findes i den *tekniske referencevejledning til GasAlertMicroClip XT* på cd-rommen. GasAlertMicroClip XT ("detektoren") advarer om farlig gas ved niveauer over de brugerdefinerede alarmværdier. Detektoren er en personlig sikkerhedsenhed. Det er dit ansvar at reagere behørigt på alarmerne.

### Bemærk!

*Detektoren leveres med engelsk som standardsprog. Yderligere tilgængelige sprog er portugisisk, spansk, tysk og fransk. Skærmene for de andre sprog vises på detektoren og i de tilsvarende brugerhåndbøger.*

## Nulstilling af sensorerne

Se trin 1-3 under Kalibrering på side 7 for at nulstille sensorerne.

### Advarsel:

Dette instrument indeholder et litium-polymerbatteri. Litiumbatterier skal bortskaffes øjeblikkeligt. Batteriet må ikke skilles ad eller bortskaffes ved afbrænding. Må ikke

kasseres sammen med andet affald. Brugte batterier skal bortskaffes ad autoriseret vej.

## Sikkerhedsoplysninger – Læs dette først

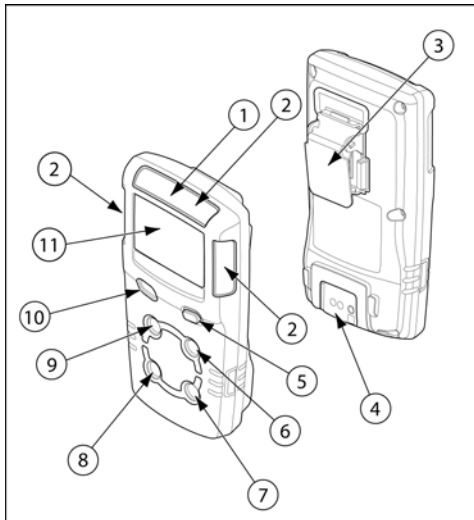
Brug udelukkende gasdetektoren som angivet i denne vejledning og i referencevejledningen, da det ellers kan kompromittere den beskyttelse, detektoren yder. Læs følgende forholdsregler før brug af detektoren.

### Forsigtig

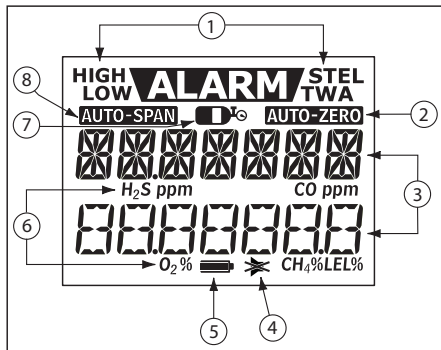
- **Advarsel:** Udskiftning af komponenter kan forringe den integrerede sikkerhed.
- **Forsigtig:** Af sikkerhedsårsager må dette udstyr udelukkende betjenes og vedligeholdes af kvalificeret personale. Læs og forstå brugervejledningen helt før betjening eller vedligeholdelse.
- Oplad detektoren før første brug. BW anbefaler, at detektoren oplades efter hver arbejdsdag.
- Se [Sensorgiftstoffer og -forureningsstoffer](#) før brug af detektoren.

- Kalibrer detektoren, før du bruger den første gang, og derefter regelmæssigt afhængigt af brug og sensorens eksponering for giftstoffer og forureningsstoffer. BW anbefaler kalibrering mindst hver 180 dage (6 måneder).
- Sensoren for brændbare gasser er fabrikskalibreret til 50 % LEL metan. Hvis der overvåges en anden brændbar gas i % LEL-området, skal sensoren kalibreres med den pågældende gas.
- CSA International har udelukkende evalueret funktionsdygtigheden af den del af instrumentet, der detekterer brændbar gas.
- Kalibrering må kun udføres i ren luft med 20,9 % ilt.
- Det anbefales, at sensoren for brændbare gasser kontrolleres med en kendt koncentration af kalibreringsgas efter enhver eksponering for forureningsstoffer/giftstoffer som f.eks. svovlforbindelser, silikonedampe, halogenerede forbindelser osv.
- BW anbefaler, at sensorerne funktionstestes før brug hver dag for at bekræfte deres evne til at reagere på gas ved at udsætte detektoren for en gaskoncentration, der overstiger alarmgrænserne. Kontroller manuelt, at lydalarmer og den visuelle alarm er aktiveret. Udfør kalibrering, hvis visningerne ikke ligger inden for de angivne grænser.
- Forsigtig: Høje målinger, der ligger uden for skalaen, kan indikere en eksplosiv koncentration.
- Enhver hurtigt stigende måling efterfulgt af en faldende eller uregelmæssig måling kan indikere en gaskoncentration, der ligger over den øverste grænse, hvilket kan være farligt.
- Hvis GasAlertMicroClip XT udsættes for visse koncentrationer af brændbare gasser og luft i længere tid, kan det belaste detektorelementet, hvilket kan påvirke enhedens ydeevne alvorligt. I tilfælde af en alarm som følge af høje koncentrationer af brændbare gasser, skal detektoren kalibreres. Udskift om nødvendigt sensoren.
- Udsæt ikke sensoren for brændbare stoffer for blyforbindelser, silikoner og klorerede kulbrinter.
- Hvis sensoren eksponeres over for visse organiske dampe (f.eks. blyholdig benzin og halogenerede kulbrinter), kan det midlertidigt reducere sensorens funktion. Efter eksponering anbefaler vi funktionstest eller kalibrering.
- Må udelukkende bruges i potentielt eksplosive atmosfærer, hvor iltindholdet ikke overstiger 20,9 % (v/v).

**Delene i GasAlertMicroClip XT**




Del	Beskrivelse
1	IntelliFlash
2	Visuelle alarmindikatorer (LED'er)
3	Alligatorklemme
4	Opladerstik/IR-interface
5	Trykknop
6	Kuliltesensor (CO)
7	Svovlbritesensor (H <sub>2</sub> S)
8	Iltsensor (O <sub>2</sub> )
9	Sensor for brændbare gasser (LEL)
10	Lydalarm
11	Flydende krystaldisplay (LCD)

**Displayelementer**

Del	Beskrivelse
1	Alarmtilstand
2	Automatisk nulstilling af sensor
3	Numerisk værdi
4	Lydløs tilstand
5	Indikator for batterilevetid
6	Gasidentificeringssøjler
7	Gasflaske
8	Automatisk kalibrering af sensor

**Trykknapper**

Trykknap	Beskrivelse
	<ul style="list-style-type: none"><li>• Tryk på ○ for at aktivere detektoren.</li><li>• Hvis du vil slukke detektoren, skal du trykke og holde på ○, indtil <b>OFF</b>-nedtællingen (Slukke) er udført, og LCD-skærmen slukkes.</li><li>• Tryk to gange på ○, hvis du vil have vist aflæsningerne for TWA, STEL og MAX. Hvis du vil slette visningerne TWA, STEL og MAX, skal du trykke på ○, når LCD-skærmen viser <b>RESET</b> (Nulstil).</li><li>• Deaktiver detektoren for at starte kalibreringen. Tryk og hold på ○, mens detektoren udfører <b>OFF</b>-nedtællingen (SLUKKE). Bliv ved med at holde ○ nede, mens LCD-skærmen kortvarigt deaktiveres og derefter påbegynder nedtællingen til <b>CAL</b> (kalibrering). Slip ○, når <b>CAL</b>-nedtællingen (kalibrerings) er udført.</li><li>• Du kan aktivere baggrundsbelysningen i normal drift ved at trykke på ○.</li><li>• Tryk på ○ for at kvittere alarmer med selvhold.</li><li>• Tryk på ○ for at bekræfte en lav alarm og deaktivere lydalarmer (hvis indstillingen <b>Low Alarm Acknowledge</b> (kvittering af lav alarm) er aktiveret).</li></ul>

### Sensorgiftstoffer og -forureningsstoffer

En del rengørings-, opløsnings- og smøremidler kan forurene og forårsage permanent skade på sensorer. Før du bruger rengørings-, opløsnings- og smøremidler i nærheden af detektorsensorerne, skal du læse følgende advarsel og tabel.

#### ⚠ Forsigtig

**Brug kun følgende produkter og procedurer, som anbefales af BW Technologies by Honeywell:**

- **Brug vandbaserede rengøringsmidler.**
- **Brug rengøringsmidler, der ikke er alkoholbaseret.**
- **Rengør ydersiden med en blød, fugtig klud.**
- **Brug ikke sæbe, polermidler eller opløsningsmidler.**

Nedenfor anføres almindelige produkter, der ikke bør bruges i nærheden af sensorer.

#### Rengørings- og smøremidler

- Bremserengøringsmidler
- Smøremidler
- Rustbeskyttelsesmidler
- Vindues- og glasrengøringsmidler
- Opvaskemidler

- Citrusbaserede rengøringsmidler
- Alkoholbaserede rengøringsmidler
- Hånddesinficeringsmidler
- Anionaktive rensedmidler
- Metanol (brændstoffer og antifrostmidler)

#### Silikoner


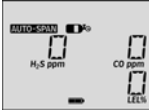


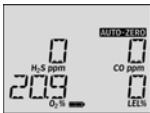
- Silikonerengøringsmidler og -beskyttelsesmidler
- Silikonebaserede klæbemidler, tætningsmidler og geler
- Hånd- og kropscremer samt medicinske cremer indeholdende silikone
- Servietter indeholdende silikone
- Formslipmidler
- Polermidler

#### Aerosoler

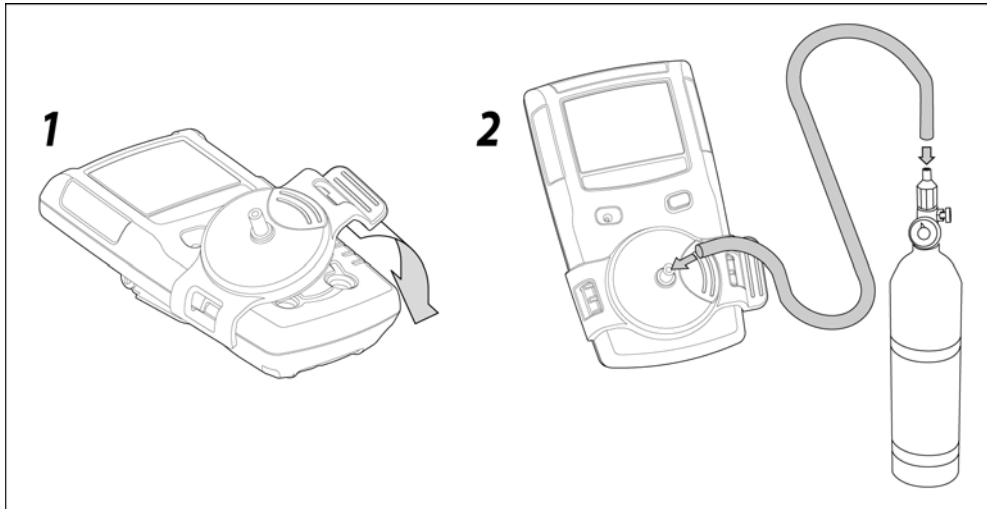
- Insektmidler og -spray
- Smøremidler
- Rustbeskyttelsesmidler
- Vinduesrengøringsmidler



## Kalibrering

Procedure	Display	Procedure	Display
<p><b>⚠ Forsigtig</b></p> <p>Kalibrering må kun udføres et sikkert sted, hvor der ikke er farlige gasser, i luft med 20,9 % ilt.</p> <p>1. Tryk og hold på ○, mens detektoren udfører <b>OFF</b>-nedtællingen (Slukke). Fortsæt med at holde ○ nede, mens LCD-skærmen slukker kortvarigt.</p>		<p>4. Når 🔊 blinker, skal du tilslutte gasflasken (se side 8) og tilføje gas med en flowhastighed på 250-500 ml/min.</p> <p>Når der er detekteret en tilstrækkelig mængde gas (ca. 30 sekunder), bipper detektoren, og <b>AUTO-SPAN</b> blinker, mens detektoren gennemfører kalibreringen.</p>	
<p>2. LCD-skærmen aktiveres derefter igen og udfører <b>CAL</b>-nedtællingen (kalibrerings). Fortsæt med at holde ○ nede, indtil nedtællingen er udført, for at starte kalibreringsfunktionen.</p>		<p>5. LCD-skærmen viser <b>CAL DUE</b> (kalibrering påkrævet). Derefter vises et skærbillede med det resterende antal dage, før næste kalibrering skal udføres for hver enkelt sensor. Derefter vises den nærmeste forfaldsdato for udførelse af kalibrering på LCD'et, idet nogle sensorer skal kalibreres hyppigere end andre.</p>	
<p>3. <b>AUTO-ZERO</b> blinker, mens detektoren nulstiller alle sensorer og kalibrerer oxygensensoren. Hvis en sensor ikke kan nulstilles automatisk, kan den ikke kalibreres. Når autonulstillingen er udført, viser LCD-skærmen <b>APPLY GAS</b> (tilføj gas).</p>		<p><i>Bemærk! Kalibreringshætten må kun anvendes til kalibreringsprocessen og til funktionstest.</i></p> <p><i>Vind og træk kan forårsage ukorrekte aflæsninger og dårlige kalibreringer.</i></p> <p><i>Undlad at kalibrere detektoren under opladningen eller umiddelbart derefter.</i></p>	

**Fastgør gascylinderen til detektoren**



## Funktionstest

### Retningslinjer for brug af gasflaske (funktionstest)

• Brug en gas af god kvalitet for at sikre en nøjagtig funktionstest. Brug gasser, der er godkendt af National Institute of Standards and Technology (det amerikanske institut for standarder og teknologi).

• Brug ikke en gasflaske, hvis udløbsdatoen er overskredet.

### Tilslutning af gasflaske

1. Slut kalibreringsslangen til 0,5 l/min.-regulatoren på gasflasken. Ved brug sammen med MicroDock II-stationen skal der anvendes en vacuumventil

BEMÆRK: Flasker, der anvendes med en vacuumventil, skal overholde følgende specifikationer for maks. indgangstryk:

- Engangsflasker 0-1000 psig/70bar
- Genopfyldelige flasker 0-3000 psig/270 bar

Hvis du udfører funktionstest med MicroDock II-stationen, skal du se brugervejledningen til MicroDock II.

2. Tilslut kalibreringsslangen til kalibreringshætten.
3. Fastgør kalibreringshætten til detektoren.
4. Tilfør gas. Kontroller, at de visuelle alarmer og lydalarmerne aktiveres.
5. Luk regulatoren, og fjern kalibreringshætten fra detektoren. BEMÆRK: Alarmen i detektoren forbliver midlertidigt aktiveret, indtil gassen er væk fra sensorerne.
6. Fjern slangen fra kalibreringshætten og regulatoren.




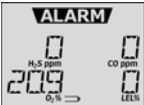




**Bemærk**  
Kalibreringshætten må kun  
anvendes til kalibreringer  
og funktionstest

### Alarmer

Oplysninger om alarmer og tilhørende skærme kan findes i nedenstående tabel. Hvis **Stealth Mode** (lydløs tilstand) aktiveres, deaktiveres lydalarmerne og de visuelle alarmer. Kun vibratoralarmen aktiveres.

Alarm	Display	Alarm	Display
<b>Lav alarm</b> <ul style="list-style-type: none"> <li>Langsom sirene</li> <li>Langsamt skiftende blink</li> <li><b>ALARM</b> og gassøjle blinker</li> <li>Vibratoralarm aktiveres</li> </ul>		<b>TWA-alarm</b> <ul style="list-style-type: none"> <li>Langsom sirene</li> <li>Langsamt skiftende blink</li> <li><b>ALARM</b> og gassøjle blinker</li> <li>Vibratoralarm aktiveres</li> </ul>	
<b>Høj alarm</b> <ul style="list-style-type: none"> <li>Hurtig sirene</li> <li>Hurtigt skiftende blink</li> <li><b>ALARM</b> og gassøjle blinker</li> <li>Vibratoralarm aktiveres</li> </ul>		<b>STEL-alarm</b> <ul style="list-style-type: none"> <li>Hurtig sirene</li> <li>Hurtigt skiftende blink</li> <li><b>ALARM</b> og gassøjle blinker</li> <li>Vibratoralarm aktiveres</li> </ul>	
<b>Multigasalarm</b> <ul style="list-style-type: none"> <li>Skiftende lav og høj alarmsirene og blink</li> <li><b>ALARM</b> og gassøjler blinker</li> <li>Vibratoralarm aktiveres</li> </ul>		<b>Over alarmgrænse (OL)</b> <ul style="list-style-type: none"> <li>Hurtig sirene og skiftende blink</li> <li><b>ALARM</b> og gassøjle blinker</li> <li>Vibratoralarm aktiveres</li> <li><b>OL</b> vises</li> </ul>	

Alarm	Display	Alarm	Display
<p><b>Sensoralarm</b></p> <ul style="list-style-type: none"> <li>• <b>Under opstart</b> Error [sensornavn] vises</li> <li>• <b>Under normal drift</b> Err (fejl) vises</li> </ul>		<p><b>Kontrolbip og IntelliFlash</b></p> <ul style="list-style-type: none"> <li>• Ét bip og blink pr. sekund</li> </ul> <p><i>Bemærk! Confidence Beep (Kontrolbip) og IntelliFlash deaktiveres automatisk under alarm for lavt batteri, selvtest-fejl, kalibreringsfejl, funktionstestfejl eller i tilfælde af en alarmhændelse.</i></p>	
<p><b>Alarm for lav batterispænding</b></p> <ul style="list-style-type: none"> <li>• Sekvens med 10 hurtige lydssignaler og skiftende blink afbrudt af 7 sekunders stilhed (fortsætter i 15 minutter)</li> <li>•  og <b>ALARM</b> blinker, <b>LOW BAT</b> (lavt batteri) vises, og vibratoralarmen aktiveres</li> <li>• Når alarmen for lav batterispænding har været aktiv i 15 minutter, starter automatisk slukningsalarm</li> <li>• <b>OFF</b>(fra) vises før deaktivering</li> </ul>		<p><b>Automatisk slukningsalarm</b></p> <ul style="list-style-type: none"> <li>• Sekvens med 10 hurtige lydssignaler og skiftende blink afbrudt af 1 sekund stilhed (sekvensen genaktiveres syv gange)</li> <li>• <b>LOW BAT</b> (lavt batteri) og <b>ALARM</b> vises, og vibratoralarmen aktiveres</li> <li>• <b>OFF</b> (fra) vises før deaktivering</li> </ul> <p><i>Bemærk! Alarmer kan vælges med eller uden selvhold. Vælg/fravælg <b>Latching Alarms</b> (alarmer med selvhold) i Fleet Manager II for at aktivere/deaktivere selvhold. De lokale bestemmelser kan kræve en alarm med selvhold.</i></p> <p><i>Hvis <b>Low Alarm Acknowledge</b> (kvittering af lav alarm) er aktiveret, og en lav alarm udløses, skal du trykke på  for at deaktivere lydalarmen. Den visuelle alarm og vibratoralarmen forbliver aktiveret. Hvis alarmen bliver til en høj, STEL- eller TWA-alarm, genaktiveres lydalarmen.</i></p>	

#### Menuen *User Options* (Brugerindstillinger)

Hvis du vil ændre brugerindstillingerne, skal du tilslutte detektoren til IR Link-adapteren (adapter til infrarød forbindelse) og åbne Fleet Manager II. En komplet vejledning kan findes i *brugerhåndbogen til Fleet Manager II*.

De tilgængelige brugerindstillinger er som følger:

#### 1. **Sensors** (sensorer) (H<sub>2</sub>S, CO, LEL og O<sub>2</sub>)

- **Sensor Disabled** (sensor deaktiveret): Deaktiverer sensoren.
- **Calibration Gas** (kalibreringsgas) (**ppm**) / (**%LEL**) / (**%O<sub>2</sub>**): Definerer kalibreringsgaskoncentrationen for hver sensor.
- **Calibration Interval (days)** (kalibreringsinterval (dage)): Definerer, hvor ofte en kalibrering skal udføres.
- **Bump Interval (days)** (funktionstestinterval (dage)): Definerer, hvor ofte en funktionstest skal udføres.
- **Low Alarm** (lav alarm) (**ppm**) / (**%LEL**) / (**%O<sub>2</sub>**): Definerer alarmværdien for lav alarm.
- **High Alarm** (høj alarm) (**ppm**) / (**%LEL**) / (**%O<sub>2</sub>**): Definerer alarmværdien for høj alarm.
- **TWA Alarm** (TWA-alarm) (**ppm**): Definerer alarmværdien for det tidsvægtede gennemsnit (TWA). Kun for H<sub>2</sub>S- og CO-sensorer.

- **STEL Alarm** (STEL-alarm) (**ppm**): Definerer alarmværdien for eksponering over kort tid (STEL). Kun for H<sub>2</sub>S- og CO-sensorer.
- **STEL Interval (minutes)** (STEL-interval (minutter)): Definerer grænsen for eksponering over kort tid (5-15 minutter). Kun for H<sub>2</sub>S- og CO-sensorer.
- **Auto-Zero Startup** (autonulstilling ved start): Når denne aktiveres, nulstiller detektoren automatisk H<sub>2</sub>S-, CO- og LEL-sensorene under startselvtesten.
- **LEL By Volume CH4** (LEL pr. volumen CH<sub>4</sub>): Når denne aktiveres, fremstår LEL-visningen i volumenprocent, forudsat at der er metan til stede.
- **O<sub>2</sub> Auto-Calibration on Startup** (automatisk O<sub>2</sub>-kalibrering ved opstart): Når denne aktiveres, kalibreres O<sub>2</sub>-sensoren automatisk under start.

#### 2. **User Options** (brugerindstillinger)

- **Confidence Beep** (Kontrolbip): Når denne funktion er aktiveret, bipper detektoren én gang hvert sekund for at bekræfte, at batteristanden er tilstrækkelig til at kunne registrere farlig gas og afgive en alarm. Detektoren leveres med kontrolbip deaktiveret.
- **Latching Alarms** (Alarmer med selvhold): Når denne aktiveres, forbliver lydalarmerne, de visuelle alarmer og vibratoralarmerne aktiveret under en høj eller lav alarm,

indtil gaskoncentrationen er under alarmværdien og dette er blevet bekræftet ved at trykke på ○.

- **Safe Mode** (Sikker tilstand): Når denne aktiveres, vises **SAFE** (sikker) konstant på LCD-skærmen, når alle gaskoncentrationer er normale eller ligger under alarmgrænserne.
- **Stealth Mode** (lydløs tilstand): Hvis denne aktiveres, er lydalarmene, LED'erne og baggrundsbelysningen deaktiveret. ➤ vises på LCD-skærmen.
- **Low Alarm Acknowledge** (kvittering af lav alarm): Når denne aktiveres, kan lydalarmen deaktiveres under en lav alarm. Vibratoren, LED'erne og LCD-skærmen forbliver aktiverede. Kun for H<sub>2</sub>S-, CO- og LEL-sensorer.
- **Datalog Interval (seconds)** (dataloginterval (sekunder)): Angiv en værdi (**5-120** sekunder) for at definere, hvor ofte en datalog skal registreres. Datalog-intervallet kan ikke defineres, når detektoren konfigureres vha. den infrarøde forbindelse (IR Link).
- **Force Calibration When Overdue** (fremtving kalibrering, når tidsfrist udløbet): Når denne aktiveres, starter detektoren automatisk kalibrering under opstarten for sensorer, når tidsfristen er udløbet. Hvis sensorerne ikke kalibreres med det samme, deaktiveres detektoren.

- **Cal Lock** (kalibreringslås): Når denne aktiveres, kan sensorerne kun kalibreres ved hjælp af en infrarød enhed (IR Link med Fleet Manager II eller MicroDock II-basestationen).
- **Force Bump When Overdue** (fremtving funktionstest, når tidsfrist udløbet): Når denne aktiveres, er en funktionstest påkrævet, hvis sensoren har overskredet sit funktionstestinterval. Hvis der ikke udføres en vellykket funktionstest, deaktiveres detektoren.
- **IntelliFlash**: Når denne aktiveres, blinker den grønne LED som en konstant visuel bekræftelse på, at detektoren fungerer korrekt.

IntelliFlash deaktiveres automatisk under alarm for lavt batteri, selvtest-fejl, kalibreringsfejl, funktionstestfejl eller i tilfælde af en alarmhændelse. Hvis du vil definere, hvor ofte IntelliFlash forekommer (**1-60** sekunder), kan du finde flere oplysninger i [Confidence Beep and IntelliFlash Interval \(Interval for Kontrolbip og IntelliFlash\)](#). Standardindstillingen er 1 sekund. Detektoren leveres med IntelliFlash aktiveret.

- **Confidence Beep and IntelliFlash Interval** (Interval for kontrolbip og IntelliFlash): Angiv en værdi (**1-60** sekunder) for at definere, hvor ofte IntelliFlash skal forekomme og detektoren skal bippe. IntelliFlash og/eller Confidence Beep (kontrolbip) skal være aktiveret for at intervallet for Confidence Beep (kontrolbip) og IntelliFlash kan defineres.

- **Language** (sprog): Vælg det sprog, der skal vises på LCD'et: **English** (engelsk), **Français** (fransk), **Deutsch** (tysk), **Español** (spansk) eller **Português** (portugisisk).

## Opladning af detektoren

### ⚠ Advarsel

Kun producenten må udskifte batteriet. Hvis denne advarsel ikke overholdes, kan det medføre brand- og/eller eksplosionsfare.

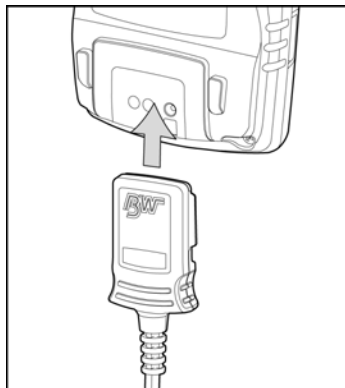
Foretag kun opladning i et sikkert område, der er fri for farlig gas, og som har en temperatur på 0 °C til 45 °C.

Opladningsadapteren er specifik for Danmark. Brug af opladningsadapteren uden for dit område vil beskadige opladeren og detektoren.

Må ikke kalibreres under eller umiddelbart efter opladning.

Følg nedenstående fremgangsmåde ved opladning af batteriet:

1. Deaktiver detektoren. Sæt opladningsadapteren i en stikkontakt.
2. Slut opladningsadapteren til detektorens IR-interface. Se følgende illustration.





- Lad batteriet lade op i 2-3 timer.
- Fuld batterikapacitet opnås ved at oplade og aflade batteriet helt tre gange.
- Oplad batteriet efter hver arbejdsdag.

### Vedligeholdelse

Udfør følgende grundlæggende vedligeholdelse efter behov for at holde detektoren i god driftstilstand.

- Udfør kalibrering, funktionstest og eftersyn af detektoren regelmæssigt.
- Før en logbog over vedligeholdelse, funktionstest, kalibreringer og alarmhændelser.
- Rengør ydersiden med en blød, fugtig klud. Brug ikke opløsningsmidler, sæbe eller polermidler.

### Udskiftning af en sensor eller et sensorfilter

#### ⚠ Advarsel

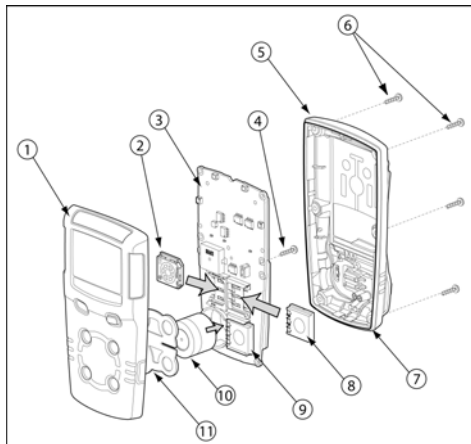
Forebyg personskade ved kun at bruge sensorer, som er specifikt designet til detektoren.

Følg korrekt praksis for ESD-håndtering.

#### ⚠ Forsigtig

Sørg for at have rene hænder eller brug handsker ved håndtering af komponenterne.

Se følgende illustration, tabel og procedurer for at udskifte en sensor eller et sensorfilter.



Del	Beskrivelse
1	Frontplade
2	LEL-sensor
3	PCB (printplade)
4	PCB-skruer (2)
5	Bagplade
6	Maskinskruer (6)
7	Tætningsribbe
8	CO-sensor
9	H <sub>2</sub> S-sensor
10	O <sub>2</sub> -sensor
11	Sensorfilter

1. Deaktiver detektoren. Læg detektoren med forsiden nedad på en ren overflade.
2. Fjern de seks maskinskruer fra bagpladen. Fjern bagpladen ved at løfte toppen og bunden opad samtidigt for at forhindre skader på opladningsstifterne.

**Udskiftning af sensorfiltret**

1. Læg mærke til printpladens placering, så du sikrer, at den isættes korrekt senere. Fjern de to skruer på printpladen. Fjern forsigtigt printpladen.

**⚠ Forsigtig**

**Sørg for, at batteriet ikke beskadiges.**

2. Fjern det gamle sensorfilter. Det kan sidde fast på sensorerne.
3. Anbring det nye sensorfilter.

*Bemærk!*

*Ved isætning af et nyt sensorfilter skal man sørge for, at den sorte pakning vender ud mod frontpladen.*

4. Se [Saml detektoren igen](#) for samling af detektoren.

### Udskiftning af H<sub>2</sub>S-, CO- og LEL-sensor

1. Læg mærke til printpladens placering, så du sikrer, at den isættes korrekt senere. Fjern de to skruer på printpladen. Fjern forsigtigt printpladen.

#### **⚠ Forsigtig**

#### **Sørg for, at batteriet ikke beskadiges.**

Hvis sensorfiltret sidder fast på sensorerne, skal du fjerne og udskifte sensorfiltret i frontpladen.

2. Skub sensorerne ud.

#### *Bemærk!*

*Detektorer, som er konfigureret til 1, 2 eller 3 gasser, kan indeholde en blindsensor på en af de fire sensorplaceringer.*

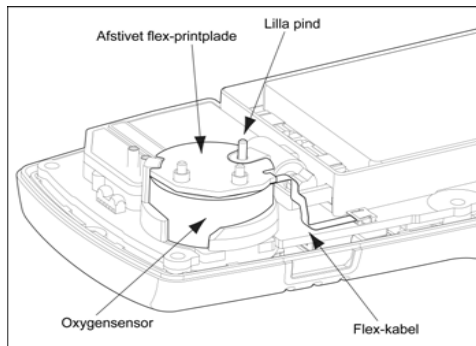
3. Sæt den eller de nye sensorer i.
4. Se [Saml detektoren igen](#) for samling af detektoren.

### Udskiftning af oxygensensoren

#### *Bemærk!*

*Detektorer, som er konfigureret til 1, 2 eller 3 gasser, kan indeholde en blindsensor på en af de fire sensorplaceringer.*

1. Fjern forsigtigt den runde, afstivede flex-printplade over sensoren fra metal-sensorpindene. Sørg for ikke at rive flex-kablet i stykker.



2. Læg mærke til printpladens placering, så du sikrer, at den isættes korrekt senere. Fjern de to skruer på printpladen.

#### **⚠ Forsigtig**

**Sørg for, at batteriet ikke beskadiges.**

3. Løft printpladen lige op. Oxygensensoren forbliver i frontpladen. Fjern sensoren.
4. Placer den nye sensor på ca. det samme sted på frontpladen. Læg printpladen ned over oxygensensoren.
5. Sørg for, at den lille plastik-sensorpind sættes ind i hullet i den gennemsigtige plastik. Læg forsigtigt den runde, afstivede flex-printplade ned over metal-sensorpindene igen. Sørg for ikke at rive flex-kablet i stykker.
6. Tryk ned for at fastgøre den runde, afstivede flex-printplade på metal-sensorpindene igen.
7. Se [Saml detektoren igen](#) for samling af detektoren.

#### **Saml detektoren igen**

- Kontroller, at printpladen er sat korrekt i på præcis samme måde, som da den blev fjernet (sensorene

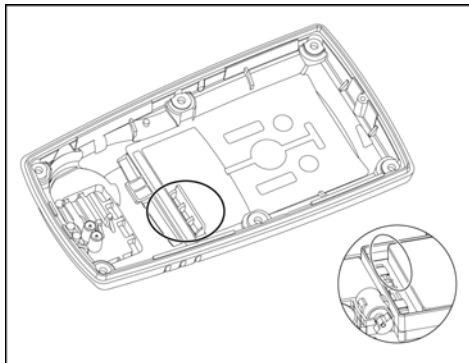
vender mod frontpladen). Sæt de to printpladeskruer i igen.

- Kontroller batteriet visuelt for at sikre, at det ikke er blevet beskadiget.
- Når bagpladen sættes på igen, skal du sørge for, at opladningsstifterne (nederst på den indvendige bagplade) placeres korrekt i de relevante huller på printpladen.
- Tryk front- og bagpladen godt sammen, så de slutter helt tæt. Front- og bagpladen skal slutte tæt med 1 mm lukning hele vejen rundt.
- Når skruerne sættes i igen, skal de placeres korrekt, så de ikke ødelægger gevindet. Drej skruen mod uret, indtil der høres et klik, og spænd herefter skruen med uret.

#### **Bemærk!**

*Sørg for, at ribben på den indvendige bagplade sættes ind mellem batteriet og printpladen. Se følgende illustration.*

- Nye sensorer skal kalibreres. Aktiver detektoren, og kalibrer sensoren eller sensorerne. Se [Kalibrering](#).



## Specifikationer

**Mål på instrumentet:** 11,25 x 6,00 x 2,89 cm

**Vægt:** 170 g

**Driftstemperatur:** -20 °C til +58 °C, +50 °C til +58 °C er certificeret af CSA International på sensoren for letantændelige stoffer med en nøjagtighed på ±5 %

**Opbevaringstemperatur:** -40 °C til +50 °C

**Luftfugtighed under drift:** 0 % til 95 % relativ luftfugtighed (ikke-kondenserende)

**Alarmværdier:** Kan variere fra område til område og indstilles af brugeren. Alle alarmværdier vises automatisk under startselvtesten.

### Detektionsområde:

H<sub>2</sub>S: 0 - 100 ppm (i intervaller af 1 / 0,1 ppm)

CO: 0 - 500 ppm (i intervaller af 1 ppm)

O<sub>2</sub>: 0 - 30,0 % vol. (i intervaller af 0,1 % vol.)

Brændbare gasser (LEL): 0 – 100 % (i intervaller af 1 % LEL) eller 0 - 5,0 % v/v metan

### Sensortype:

H<sub>2</sub>S, CO, O<sub>2</sub>: Enkelt elektrokemisk sensor med stiktilslutning

Brændbare emner: Katalytisk sensor med stiktilslutning

## GasAlertMicroClip XT

### Brugerhåndbog

**O<sub>2</sub>-måleprincip:** Kapillærstyret koncentrationssensor

**Alarmltilstande:**TWA-alarm, STEL-alarm, lav alarm, høj alarm, multigasalarm, overalarmgrænse (OL), alarm ved lav batteristand, kontrolbip, automatisk slukningsalarm

**Lydalarm:** 95 dB ved 30 cm (typisk 100 dB), bipsignal med variabel impuls

**Visuel alarm:** Røde indikatorer (LED)

**Display:** Alfnumerisk flydende krystaldisplay (LCD)

**Baggrundsbelysning:** Aktiveres i fem sekunder, når der trykkes på trykknappen, og under en alarmltilstand

**Selvtest:** Startes ved aktivering

**Kalibrering:** Automatisk nulstilling og områdejustering

**Ittsensor:** Automatisk kalibrering ved aktivering (aktiver/deaktiver)

**Brugerindstillinger:** Opstartsmeddelelse, kontrolbip, alarmer med selvhold, aktiver/deaktiver sikker skærmltilstand, oxygenmåling, sensor for måling af letantændelige stoffer, deaktivering af sensor, definer kalibreringsinterval, tvungen kalibrering, kalibreringslås, tvungen funktionstest, definer funktionstestinterval, lås forfaldsdato for funktionstest, lydløs tilstand, sprogvvalg, aktiver/deaktiver automatisk oxygenkalibrering, aktiver/deaktiver automatisk nulstilling ved opstart, definer alarmværdier, definer koncentrationstværdier for

områdejustering, definer STEL-beregningsperioden, bekræft lav alarm, IntelliFlash, interval for IntelliFlash

**Batteridriftstid:** 10 timer med et genopladeligt litiumpolymerbatteri (typisk)

**Produktionsår:** Detektorens produktionsår fremgår af serienummeret. Det andet og tredje ciffer efter det første bogstav angiver produktionsåret. F.eks. angiver, KA410-001000, at produktionsåret er 2010

#### Godkendte batterier:

Godkendte batterier til GasAlertMicroClip XT:  
Narada NL 503759 og BYD Type SL503759

Genopladeligt batteri	Temperaturkode
Lithiumpolymer -20 °C ≤ Ta ≤ +50 °C	T4

**Batterioplader:** GasAlertMicroClip XT-opladningsadapter

**Første opladning:** 2-3 timer

**Normal opladning:** 2-3 timer

**Garanti:** 2 år, inklusive sensorer

**Godkendelser:**

Godkendt af CSA i henhold til både amerikanske og canadiske standarder

CAN/CSA C22.2 nr. 157 og C22.2 152

ANS/UL - 913 og ANSI/ISA - S12.13 del 1

**CSA** klasse I, division 1, gruppe A, B, C, og D

**ATEX** CE 0539  II 1 G Ex ia IIC T4 Ga  
KEMA 06ATEX0056

EN 60079-0, EN 60079-11, EN 60079-26

**IECEX** Ex ia IIC T4 Ga IECEX CSA 05.0015

IEC 60079-0, IEC 60079-11, IEC 60079-26

Dette udstyr er testet og fundet at være i overensstemmelse med grænserne for en digital klasse B-enhed i henhold til del 15 af FCC-reglerne og de canadiske ICES-003 EMI-krav. Disse grænseværdier er fastsat med det formål at yde rimelig beskyttelse mod skadelige forstyrrelser i private installationer. Dette udstyr frembringer, bruger og kan udstråle radiofrekvensenergi og kan, hvis det ikke installeres ifølge vejledningerne, forårsage skadelige forstyrrelser i radiokommunikationer. Det er under alle omstændigheder aldrig muligt helt at garantere, at der ikke sker forstyrrelser i forbindelse med en specifik installation. Hvis udstyret forårsager skadelige forstyrrelser i radio- eller tv-modtagelse, hvilket kan konstateres ved at tænde og slukke udstyret, kan brugeren forsøge at afhjælpe forstyrrelsen ved hjælp af et eller flere af de følgende tiltag:

- Ret modtageantennen i en anden retning, eller flyt antennen.
- Skab større afstand mellem udstyret og modtageren.
- Tilslut udstyret til en stikkontakt på et andet kredsløb end det, som modtageren er tilsluttet.
- Kontakt forhandleren eller en radio/tv-tekniker for at få hjælp.









**Wear yellow. Work safe.**

iERP: 131535-L3

D6587/0 [Dansk/Danish]

© BW Technologies 2010. Alle rettigheder forbeholdes.